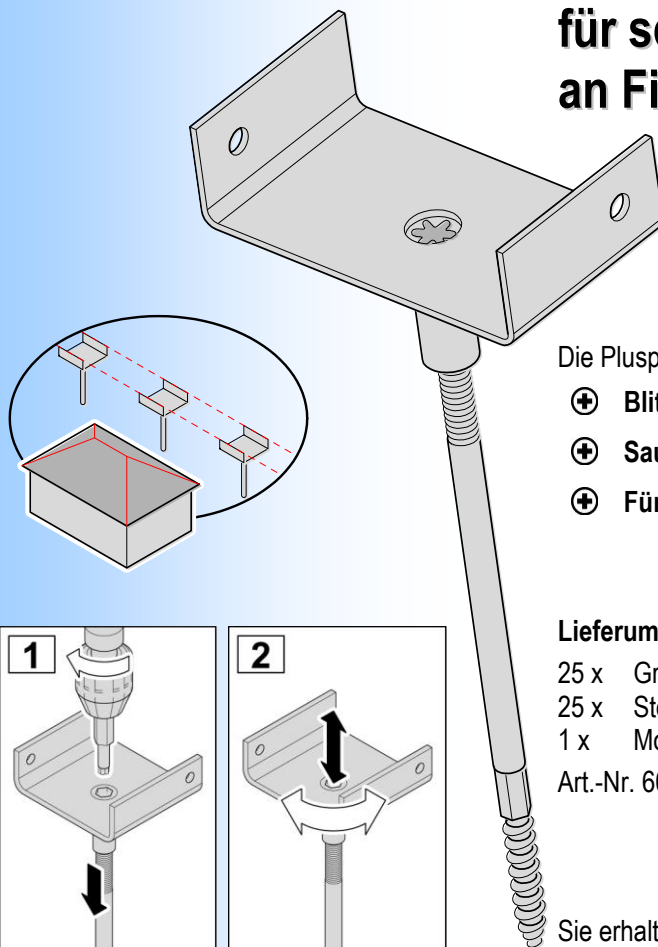


# Produkt-Information

## Ideen für das Handwerk

### Gratlattenhalter für schnurgerade Fluchten an First und Grat

**MADE IN GERMANY**  
DBGM 20 2012 004 260  
DBGM 20 2011 102 545



Die Pluspunkte:

- ⊕ **Blitzschnell eingeschraubt – ohne Vorborenen**
- ⊕ **Sauber in Flucht gebracht dank Höhenverstellung**
- ⊕ **Für seitliche Verschraubung der Grat- und Firstlatte**

#### Lieferumfang

25 x Gratlattenhalter, gebrauchsfertig vormontiert mit...  
25 x Stockschraube M 8 x 200 mm  
1 x Montage-Bit TX 25

Art.-Nr. 605-138

Sie erhalten den Gratlattenhalter  
ab sofort bei Ihrem qualifizierten Fachhändler!

