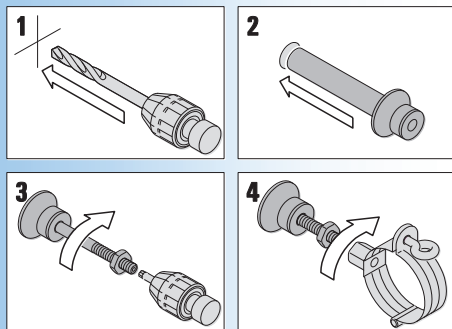


Produkt-Information

Ideen für das Handwerk



Vollwärmeschutz-Dübel



Der WUS Vollwärmeschutz-Dübel STG ist die neue Generation der Rohrschellenmontage bei Vollwärmeschutz-Verbundsystemen.

- ⊕ Ideal für WDVS mit Mineralwolle
- ⊕ Verhinderung von Kältebrücken
- ⊕ Trennung des feuerverzinkten Gewindestiftes vom Mauerwerk durch Gummidübel
- ⊕ Dübelmontage vor und nach Fertigstellung der Fassade möglich

Erhältlich in folgenden Ausführungen:

Isolierstärke	Dübellänge	Dübel	Art.-Nr.
100...120 mm	220 mm	WUS STG 1	610-220
140...160 mm	260 mm	WUS STG 2	610-260
160...180 mm	280 mm	WUS STG 3	610-280
200 mm	300 mm	WUS STG 4	610-300

Zubehör: Spezialbohrer 17 mm mit SDS-Aufnahme

Sie erhalten den Vollwärmeschutz-Dübel ab sofort bei Ihrem qualifizierten Fachhändler!

